

풍압에 강한 외부용 금속 천장 마감재

# 캐 노 타 일

YOOCHANG CANOTILE

## 캐노타일 CANOTILE

건축물의 실내/외 천장에 적용되는 금속마감재 중 가장 일반적으로 사용되는 AL TILE 시스템은 CLIP-IN 방식의 고정법을 채택하여 외부 캐노피 및 필로티에 사용시 탈락의 우려가 높고, 실제 바람에 의해 탈락이 발생하는 문제점이 있었습니다.

유창이 개발한 CANOTILE 시스템은 SCREW 고정방식을 채택하여 견고함을 향상시키고 내풍압 성능을 확보하였으며, 15mm 또는 20mm Joint Line을 형성하여 미려한 외관을 확보 할 수 있습니다.

### CANOTILE 특징

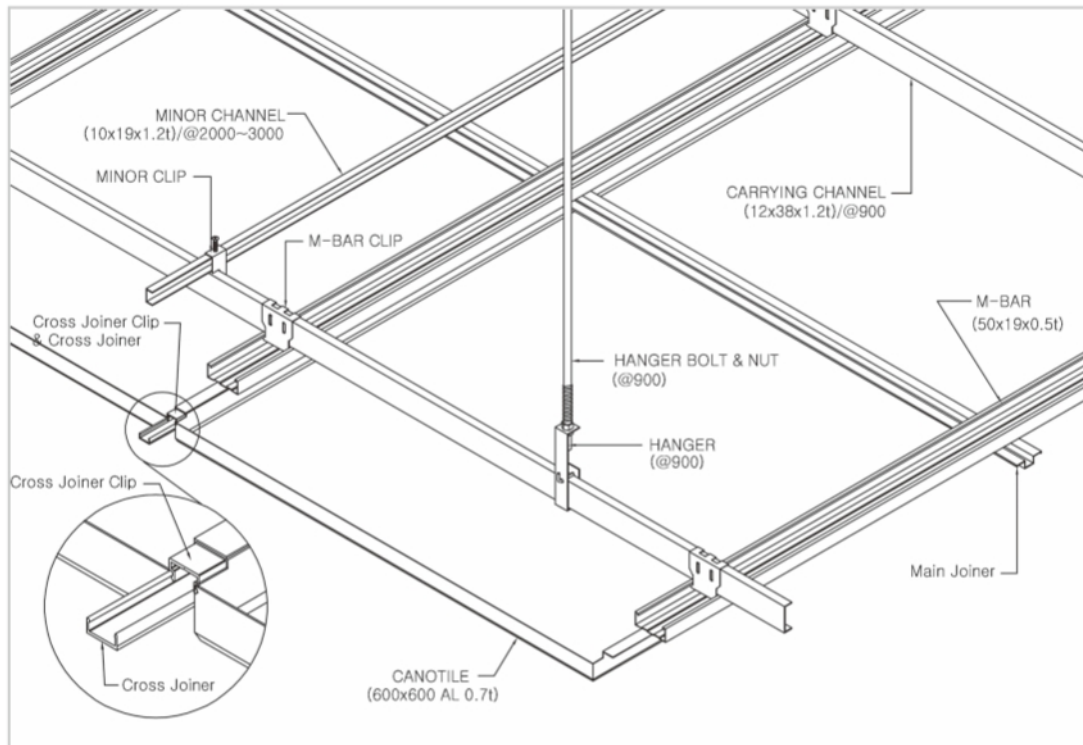
- 외부 캐노피 / 필로티, 건축물의 로비 등 점검이 어려운 높은 천장에 견고하게 고정
- 구조를 선택의 자유로움 : M-BAR / SQ-BAR / SQ-PIPE 등
- 내풍압용 SQ-BAR 구조를 사용하여 풍압에 대한 최상의 성능 확보
- AL TILE과 동일한 생산방식으로 높은 생산성과 경제성 확보



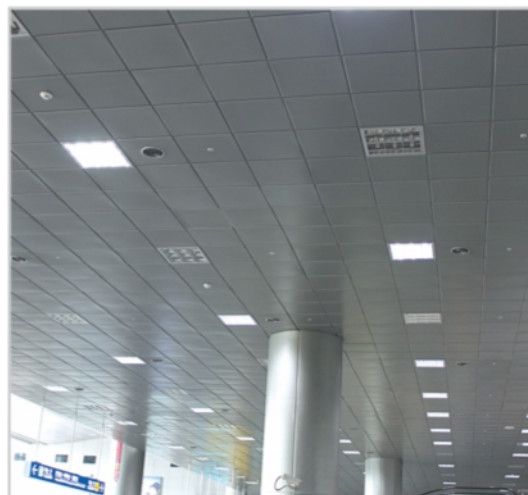
〈 인천대학교 송도캠퍼스 〉



## 캐노타일 CANOTILE M-BAR SYSTEM

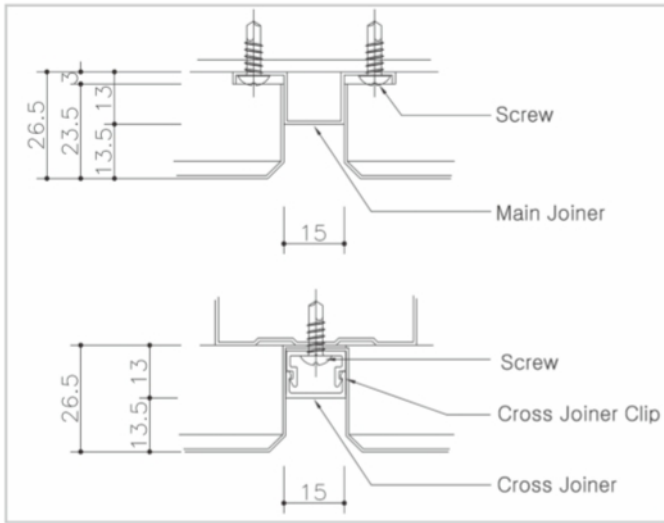


〈 CANOTILE 설치 상세도 : M-BAR 공법 〉





# 캐노타일 CANOTILE M-BAR SYSTEM



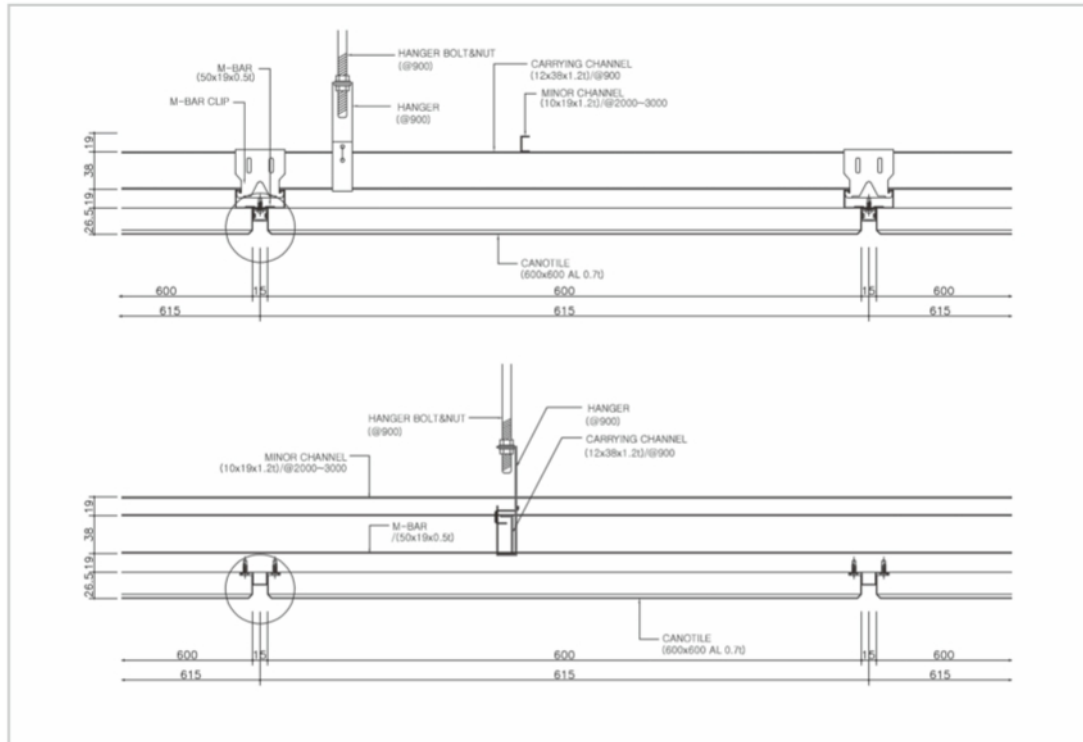
〈CANOTILE JOINT 상세도〉



〈포스코건설 송도 the# 하버뷰〉



## 캐노타일 CANOTILE M-BAR SYSTEM

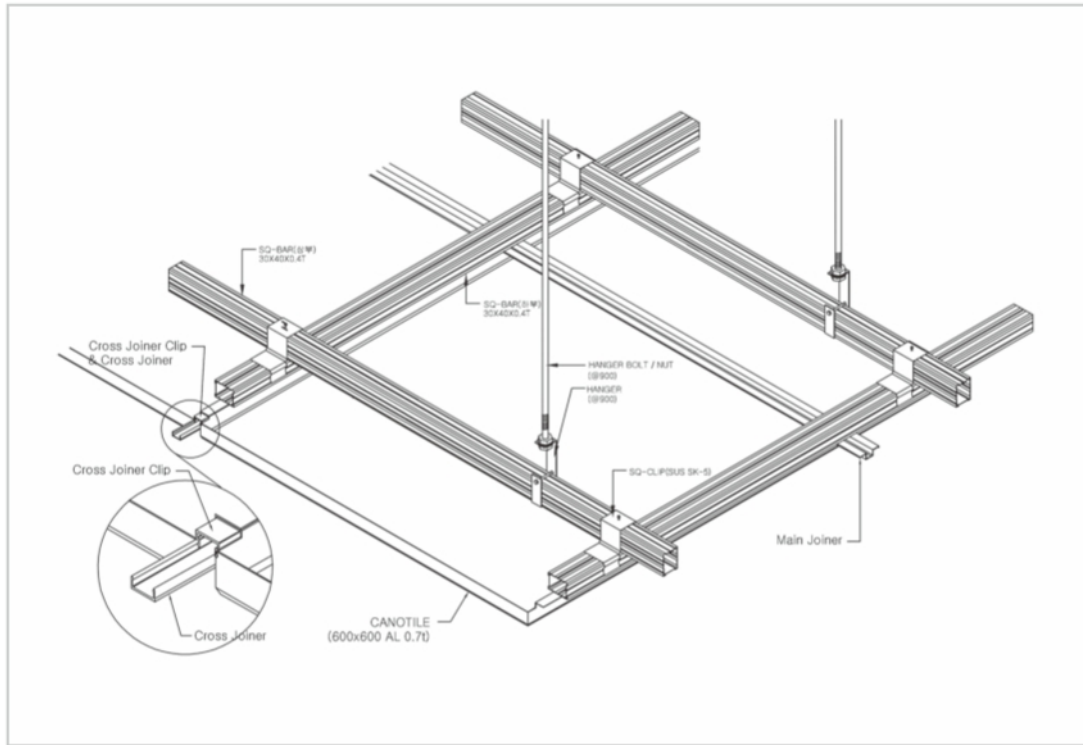


〈CANOTILE 설치 상세도 : M-BAR 공법〉





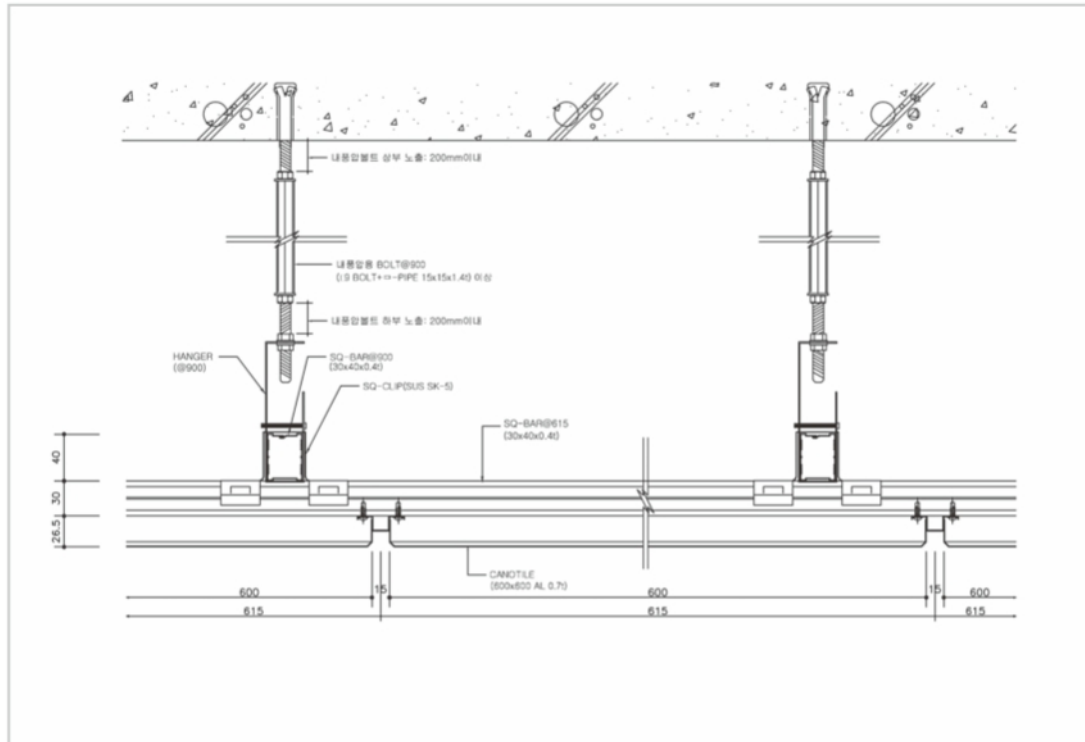
# 캐노타일 CANOTILE SQ-BAR 내풍압 SYSTEM



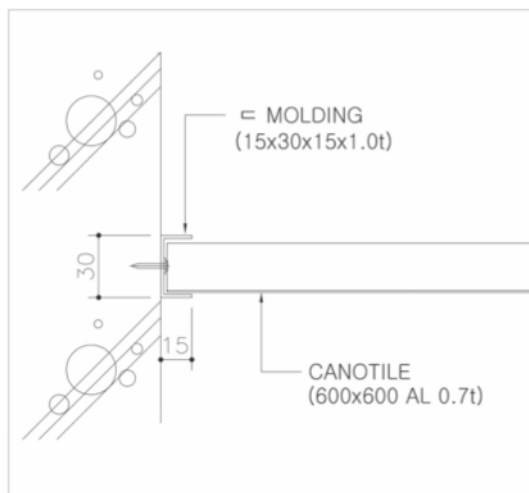
〈CANOTILE 설치 상세도 : SQ-BAR공법〉



## 캐노타일 CANOTILE SQ-BAR 내풍압 SYSTEM



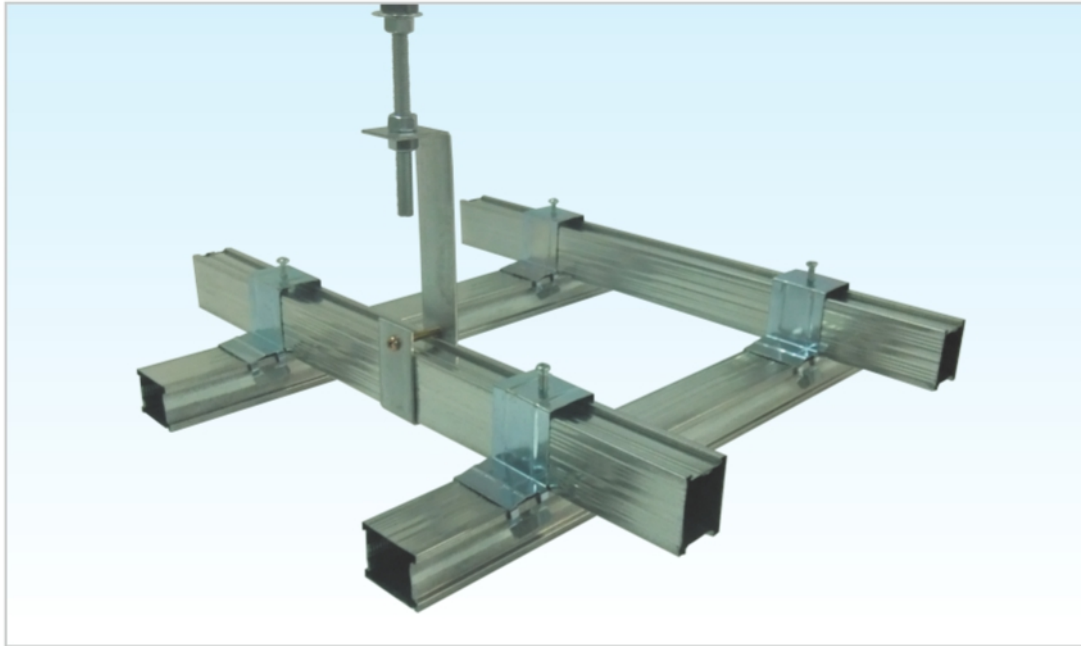
〈CANOTILE 설치 상세도 : SQ-BAR공법〉







## 캐노타일 CANOTILE SQ-BAR 내풍압 SYSTEM



〈SQ-BAR 내풍압 시스템〉



〈내풍압용 BOLT〉



〈SQ-BAR 내풍압 적용 - 대구 월드마크 웨스트 앤드〉



## CANOTILE 내풍압 SYSTEM 구조검토

해석 도구 : MIDAS GEN V 770

해석 기준 : KBC2009 강구조설계 LSD

재료 적용 : SGCC (KSD3506 용융아연도금 강판 및 강대) - M-Bar, SQ-Bar

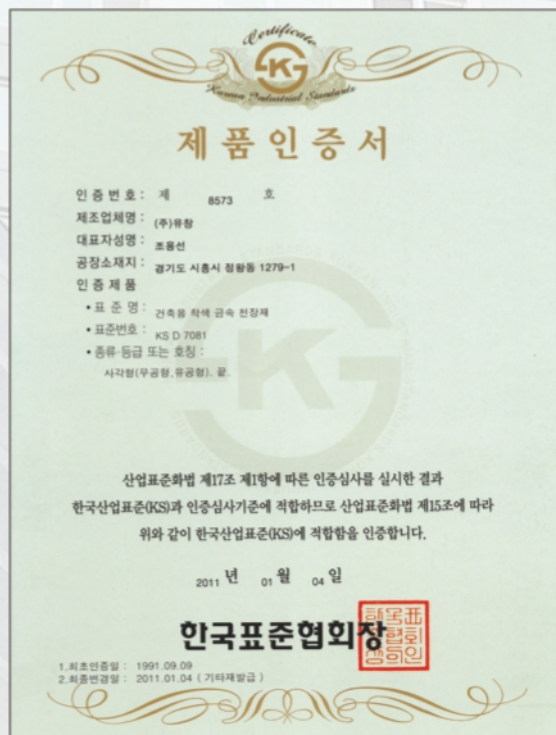
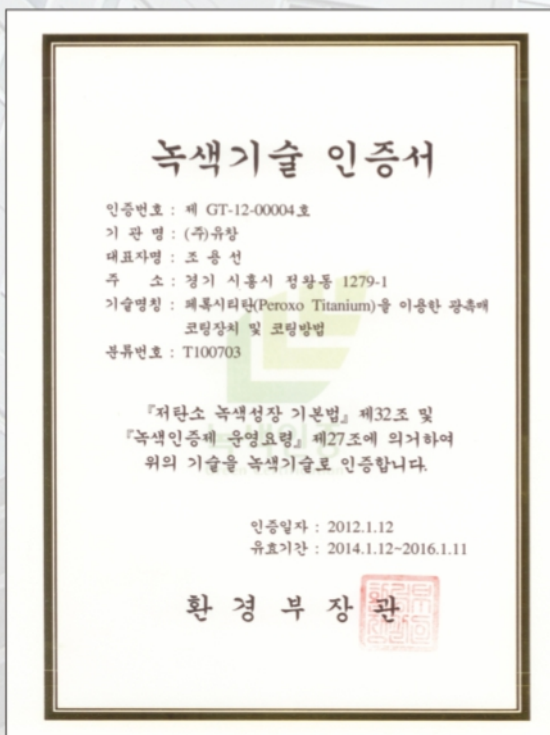
SPSR400 (KSD3568 일반 구조용 각형 강관) - HANGER BOLT 및 SQ-PIPE

참 고 용 : 임의 모델링 후 임의 가상 풍압에 의해 간격 산정

구분	종 류	HANGER BOLT 사용시	내풍압 BOLT 사용시	
	규 격	(Ø9mm)	15×15×1.6T	20×20×1.6T
BOLT 길이 제한		450mm 이하	1200mm 이하	1600mm 이하

지역별 설계풍속 (m/s)	모델링 산정풍압 (N/m <sup>2</sup> )	공 법	SQ-Bar		
		부 재	하 부 틀	상 부 틀	간 격
		규 격	40×30×0.45T (W×H×T)	40×30×0.45T (W×H×T)	위 달대 종류 모두
45	1265.63	간 격	@600	@900	@900
40	1000			@900	@1100
35	765.63			@1000	@1200
30	562.5			@1200	@1200
25	500(최소)			@1400	@1200

### 녹색기술인증 및 KS 인증서

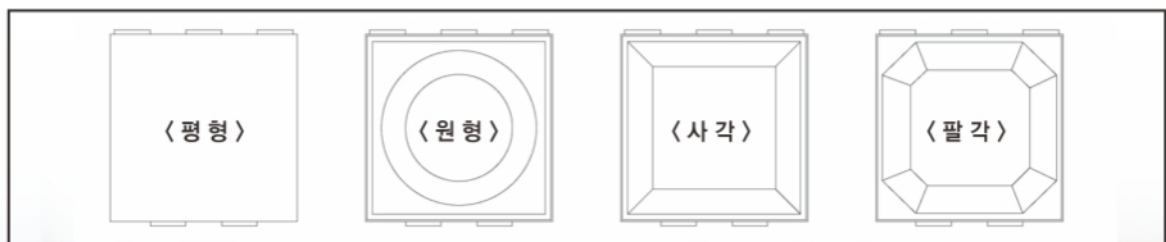


## CANOTILE 납품실적 (2009 ~ 2011년)

현 장	건설사	납품량(m <sup>2</sup> )	비 고	현 장	건설사	납품량(m <sup>2</sup> )	비 고
강원 원주 단구중학교	혁신건설	843	내풍압용	서울 국회 의원회관 신축	태영건설	5,400	내풍압용
경기 고양 버스터미널	엠코	872		서울 금호 GS자이	GS건설	1,054	0.6x1.2
경기 국립암센터	두산건설	737	내풍압용	서울 마포복지종합지원센터	동도건설	1,736	
경기 남양주 마제스타워	진흥기업	641		서울 서교동 LG자이	GS건설	1,793	내풍압용 0.6x1.2
경기 수지문화복지타운	삼성물산	1,306		서울 서울숲 디지털타워 2차	코오롱건설	1,091	
경기 의정부 민자역사 신축	신세계건설	11,100	내풍압용 0.6x1.2	서울 수표동 업무시설	두산중공업	1,706	내풍압용
경기 종합직업체험관	삼성물산	3,356	내풍압용	서울 신도림 디큐브시티	대성산업	2,987	내풍압용
경기 판교 KCC 이노벨리	KCC건설	2,311	내풍압용	서울 인천도시철도 공덕역사	동부건설	801	내풍압용 0.6x1.2
경기 판교 SK C-3	SK건설	2,117	내풍압용	서울 중앙대학교병원 증축	두산건설	828	
경남 사천 LIG리가	LIG건설	1,303	내풍압용 0.6x1.2	서울 청량리민자역사	한화,롯데건설	4,068	
경북 포항 체육관	포스코건설	956		인천 LH공사 사옥	진흥기업	3,283	
대구 롯데마트 율하점	롯데건설	1,433		인천 송도 THE #그린애비뉴	포스코건설	4,082	내풍압용
대구 범어 워브더제니스	두산건설	1,609		인천 송도 the# 하버뷰	포스코건설	5,838	내풍압용
대구 수정 SK 리더스뷰	SK건설	2,329		인천 송도 테크노파크 IT센터	코오롱건설	4,147	
대구 월드마크 웨스트엔드	대우건설	1,955	내풍압용	인천 송도 힐스테이트	현대건설	8,172	
부산 서면 센트럴스타	포스코건설	8,500	내풍압용 0.6x1.2	인천대학교 송도캠퍼스	SK건설	6,372	
부산 해운대 워브더제니스	두산건설	3,533		전북 군산 예술의전당	대우건설	1,447	
서울 광장동 유진스퀘어아파트	유진기업	848		한국전력 부천, 제주사옥	코오롱건설	632	내풍압용

## CANOTILE 제품규격

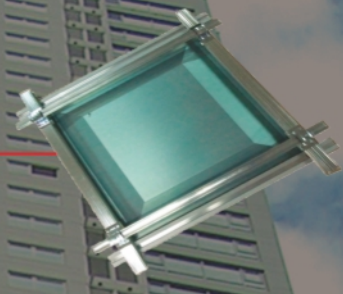
품명 및 규격	두께	색상	TYPE				흡음 (Sound Absorption)	
			평형	원형	사각	팔각	유공	기본규격
CANOTILE	600x600	ROLL (Ivory/Silver/White)	■	■	■	■	■	1.8Ø 5.5P 45° 2.5Ø 5.0P 90°
			■	■	■	■	■	
	600x1200	지정색 분체도장	■	■	■		■	SOUNDTEX 부착 (Freudenberg/ Germany)
			■				■	
			■				■	





# CANOTILE 제원

CANO TILE : 600×600  
600×1200



## CANOTILE 제원 및 부속 LIST

구분	형상	규격
CANOTILE		600×600
		600×1200

품명	형상	규격		금형 No.
MAIN JOINER		15mm용	1.0T 15X13	UH-3
		20mm용	1.0T 20X13	UH-4
CROSS JOINER		15mm용	1.0T 15X7	SH-1561
		20mm용	1.0T 20X7	SH-2138
CROSS JOINER CLIP		15mm용	15X5	SH-2125
		20mm용	20X5	SH-2137



| 본사(영업본부) | 서울특별시 양천구 공향대로 556 (목동) 유창빌딩 Tel 02)2648-1998 Fax : 02)2648-9041  
대전영업소 : 대전광역시 동구 동서대로 1676 (성남동) Tel 042)635-7002 Fax : 042)635-7795  
| 생산기술본부 | 시화공장 : 경기도 시흥시 공단1대로 321번길 45 (정왕동) 시화공단3나302호 Tel 031)499-9600 Fax : 031)499-9609  
화성공장 : 경기도 화성시 마도면 화성로785번길 91-6 Tel 031)355-9631 Fax : 031)355-9635  
| Family Site | (주)송천건설 (유창직영물류매장) : (서부지점)서울특별시강서구 강서로41길 12(화곡동) Tel 02)2690-1999 Fax : 02)2601-1075  
(동부지점)경기도 성남시 수정구 설개로 111(사송동) Tel 031)755-1600 Fax : 031)755-9800  
(주)유창건설, (주)유창강건, (주)세화내장건설, (주)유창금속, (주)모듈러건축시스템